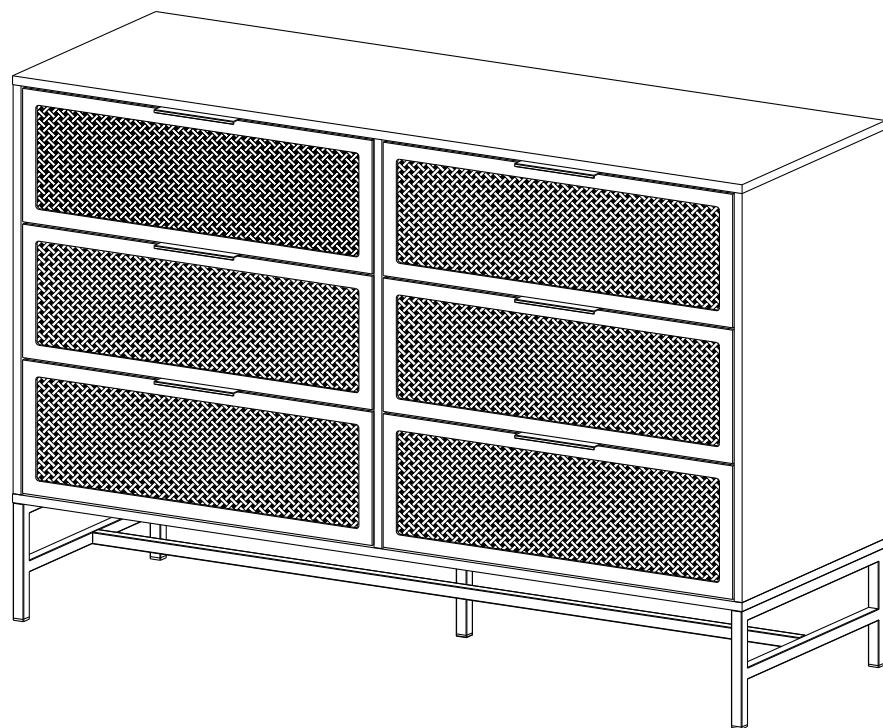


# Esquema de Montagem

## Cômoda Square 6G Rattan



Ferramentas Necessárias  
(Não Fornecidas)



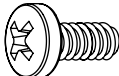
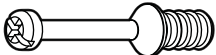




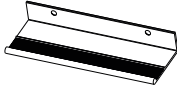

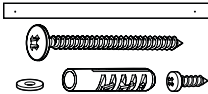


60min



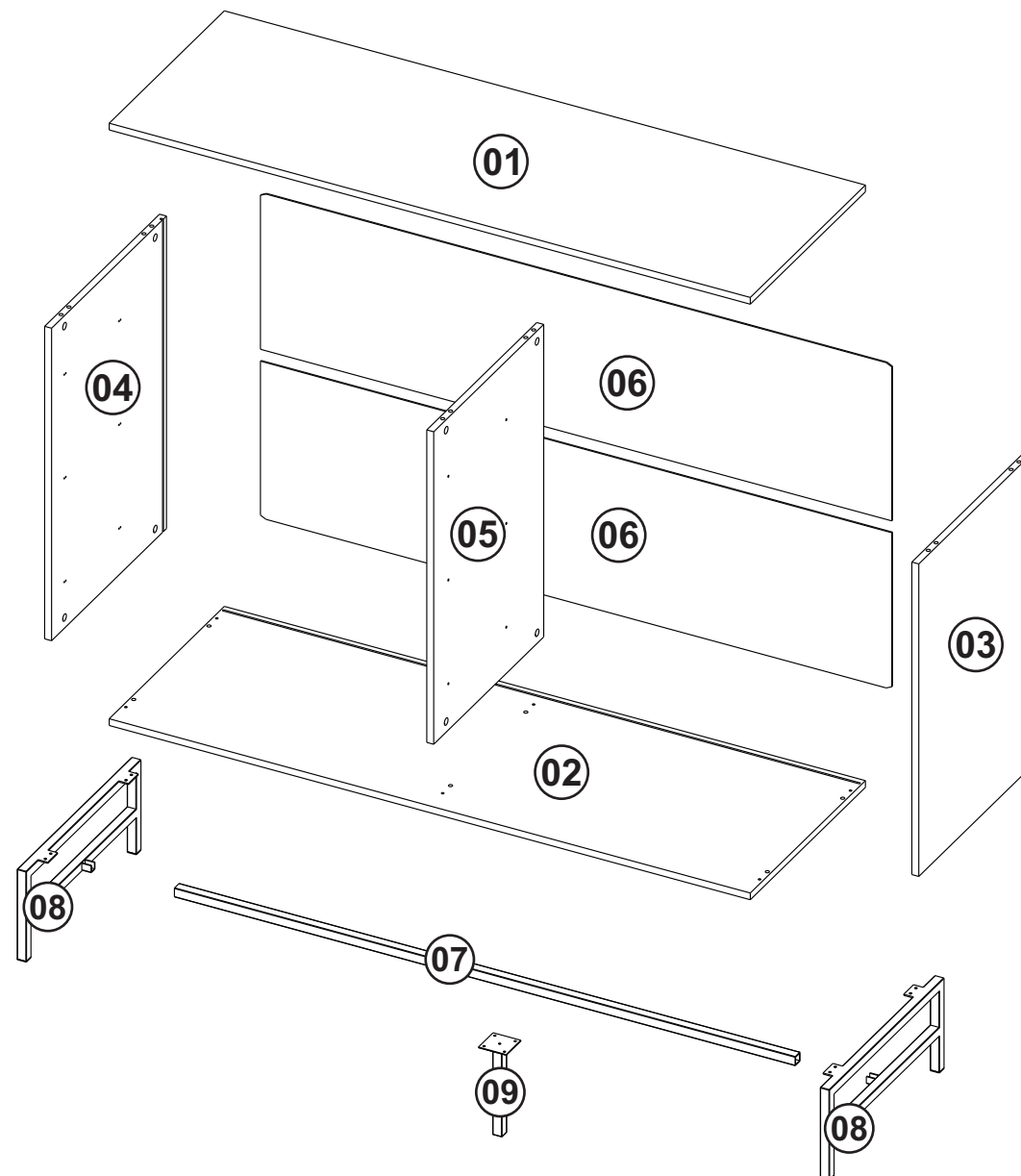
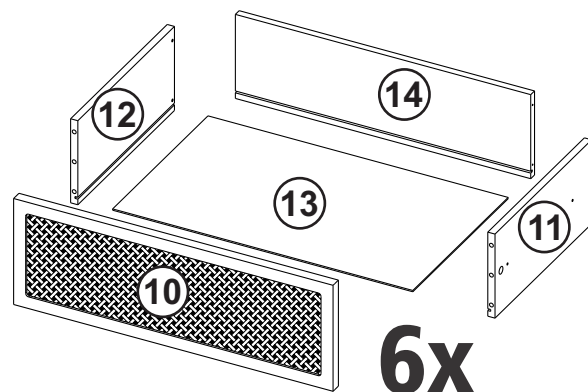
2

## Ferragens casavee

<b>A</b>		Ø4,0 x 40	<b>24</b>
<b>B</b>		Ø3,5 x 14	<b>98</b>
<b>C</b>		M5 x 8	<b>02</b>
<b>D</b>		Haste Minifix	<b>24</b>
<b>E</b>		Tambor Minifix	<b>24</b>
<b>F</b>		Cavilha Ø8x30	<b>36</b>
<b>G</b>		Corrediça 350mm	<b>06 Pares</b>
<b>H</b>		Rv8	<b>26</b>
<b>I</b>		Puxador	<b>06</b>
<b>J</b>		Perfil H 1349mm	<b>01</b>
<b>K</b>		Kit Antitombamento	<b>01</b>

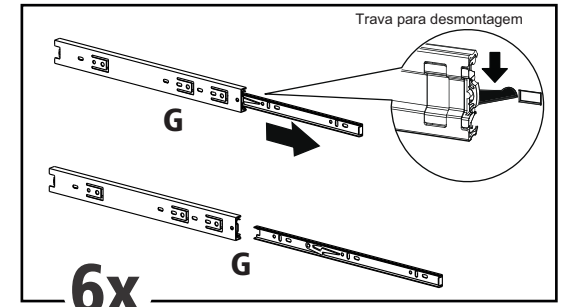
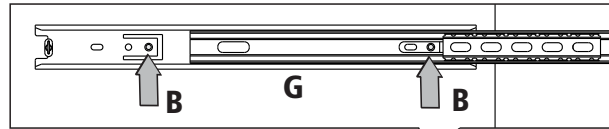
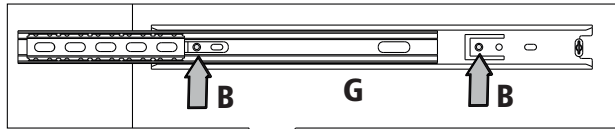
# Componentes

N.	Componentes	Quant.
01	Tampo	01
02	Fundo	01
03	Lateral Direita	01
04	Lateral Esquerda	01
05	Divisória	01
06	Painel Traseiro	02
07	Travessa Pés	01
08	Pé Metal	02
09	Pé Central	01
10	Frente de Gaveta	06
11	Lateral Direita de Gaveta	06
12	Lateral Esquerda de Gaveta	06
13	Fundo de Gaveta	06
14	Traseiro de Gaveta	06

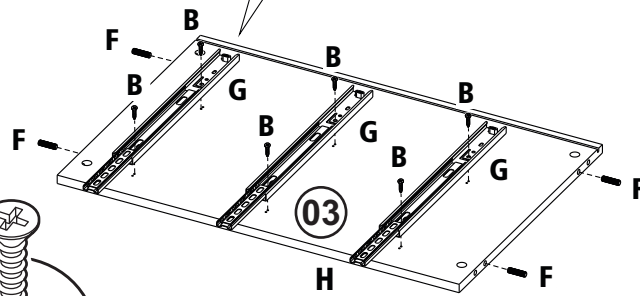
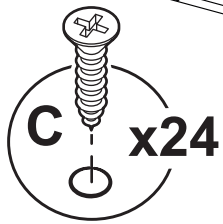
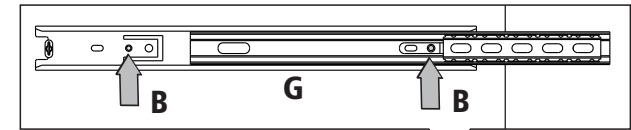


Forrar o chão com o papelão das embalagens para efetuar a montagem

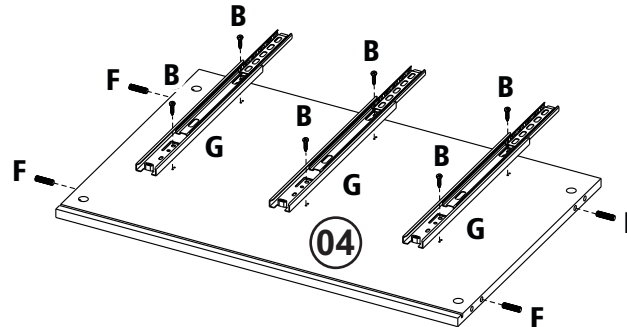
01



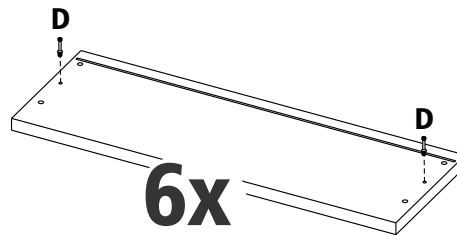
6x



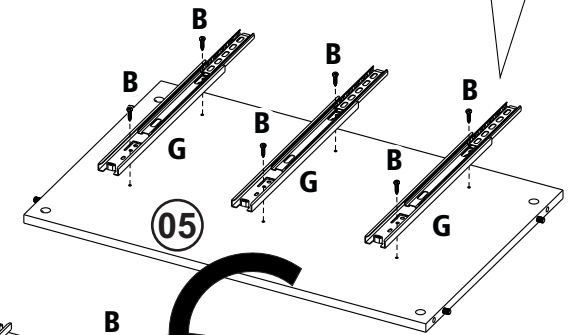
03



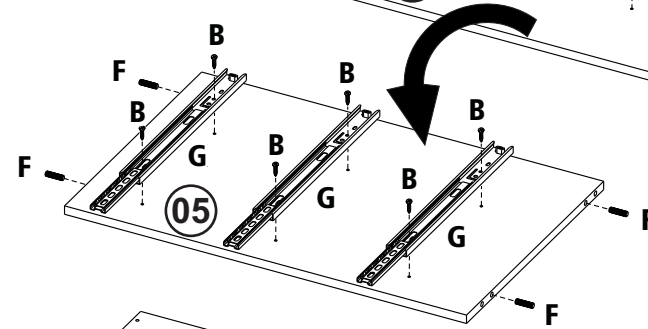
04



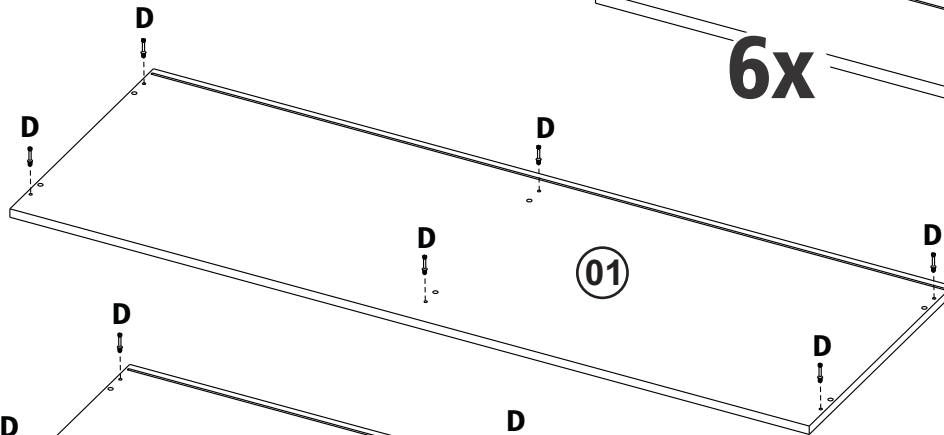
6x



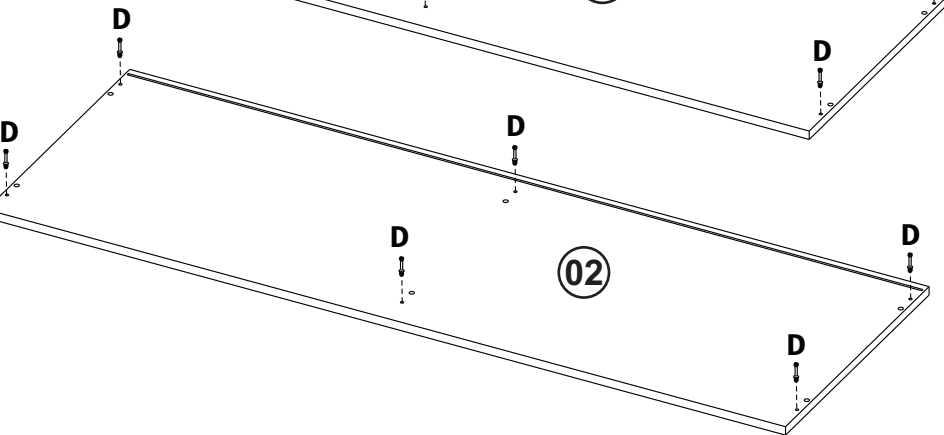
05



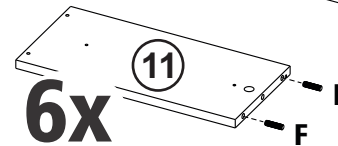
05



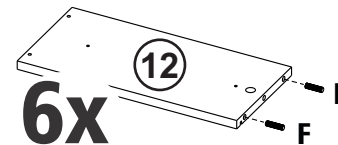
01



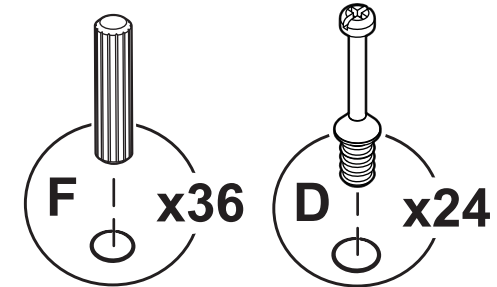
02



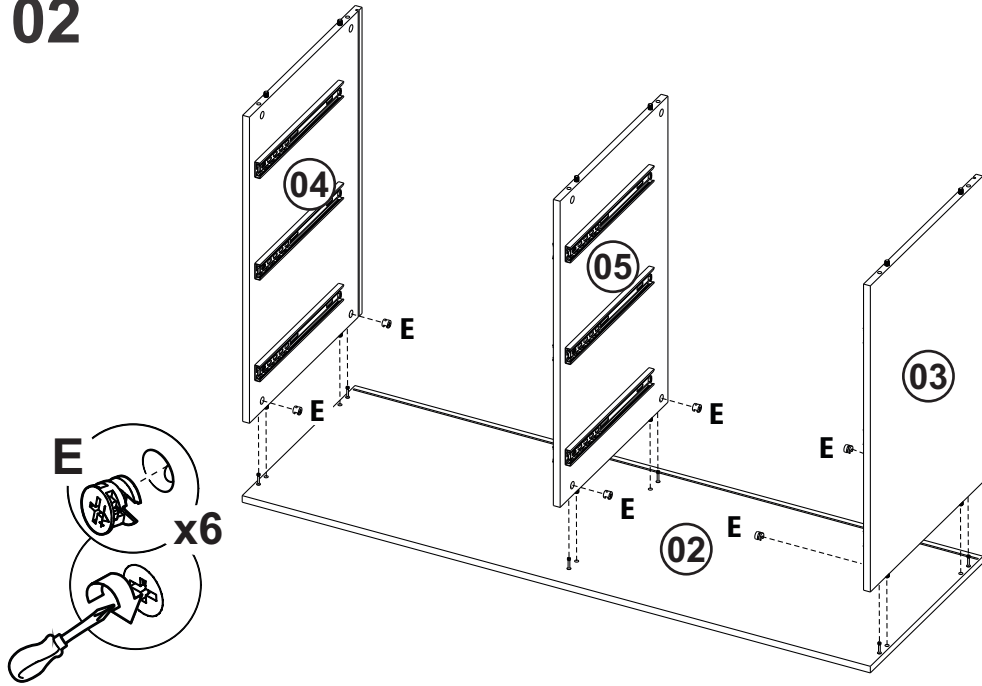
6x



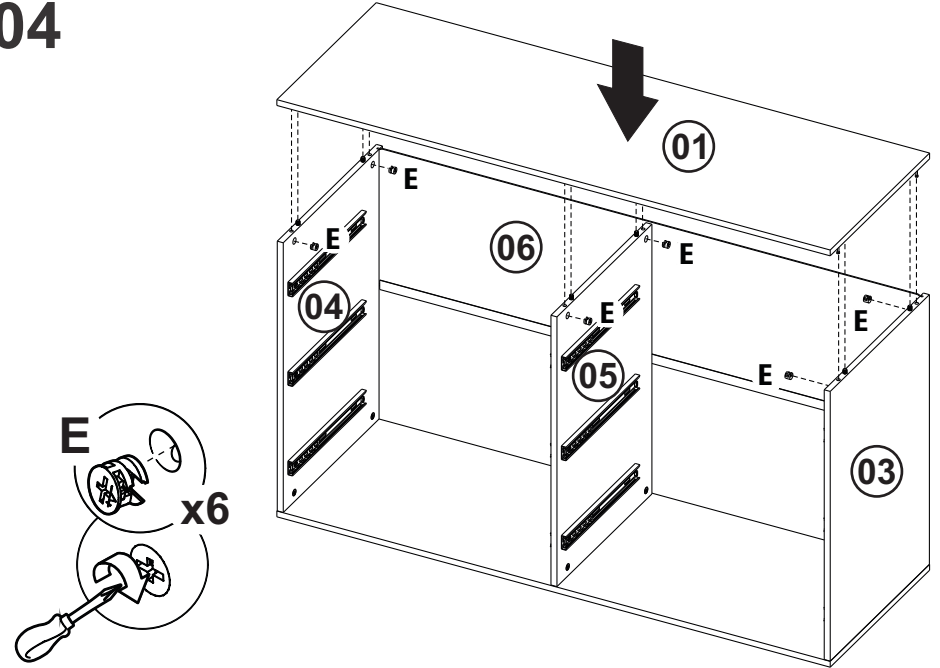
6x



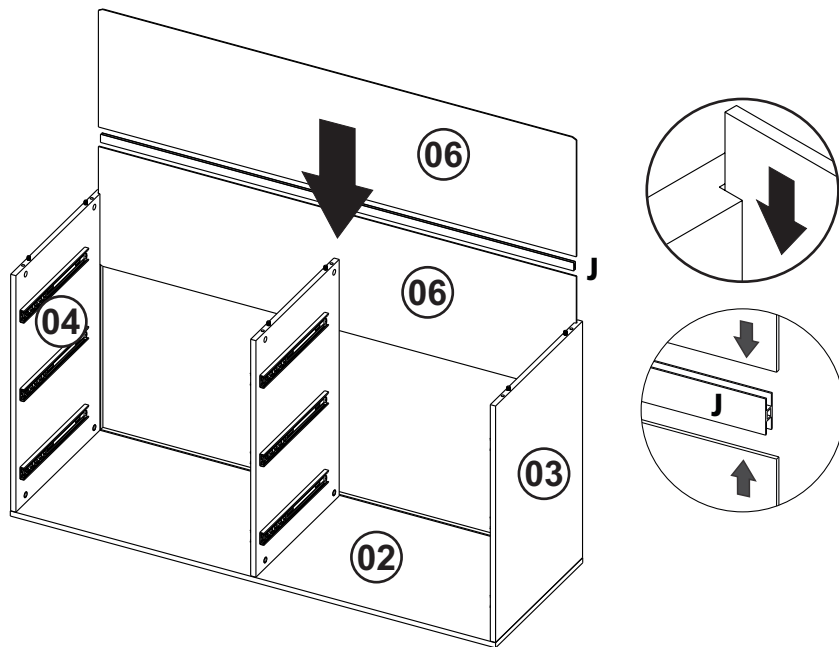
02



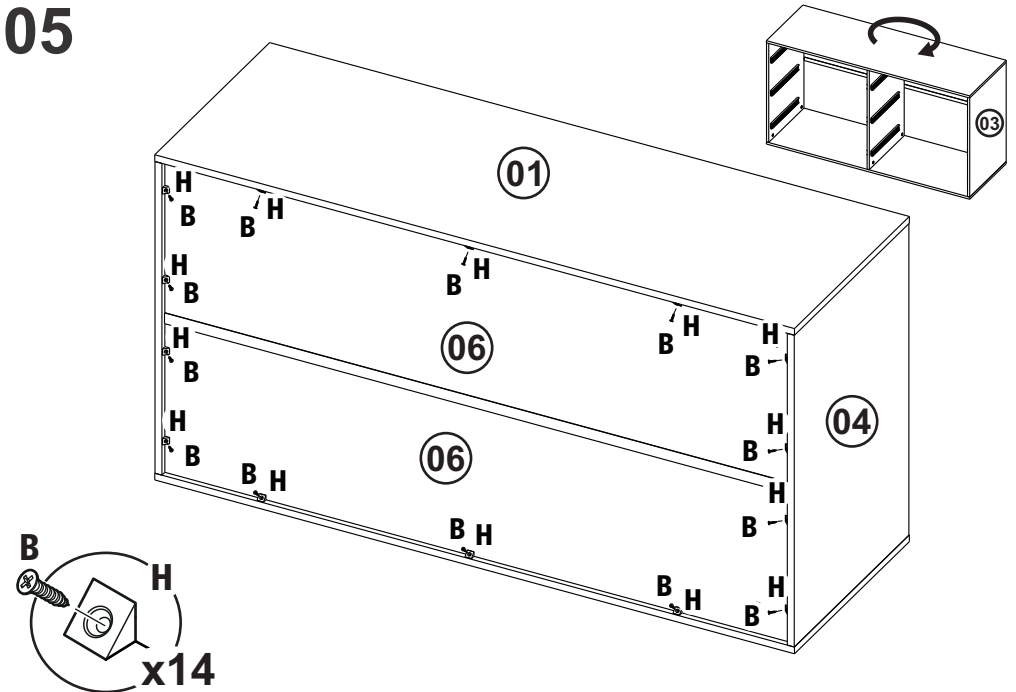
04



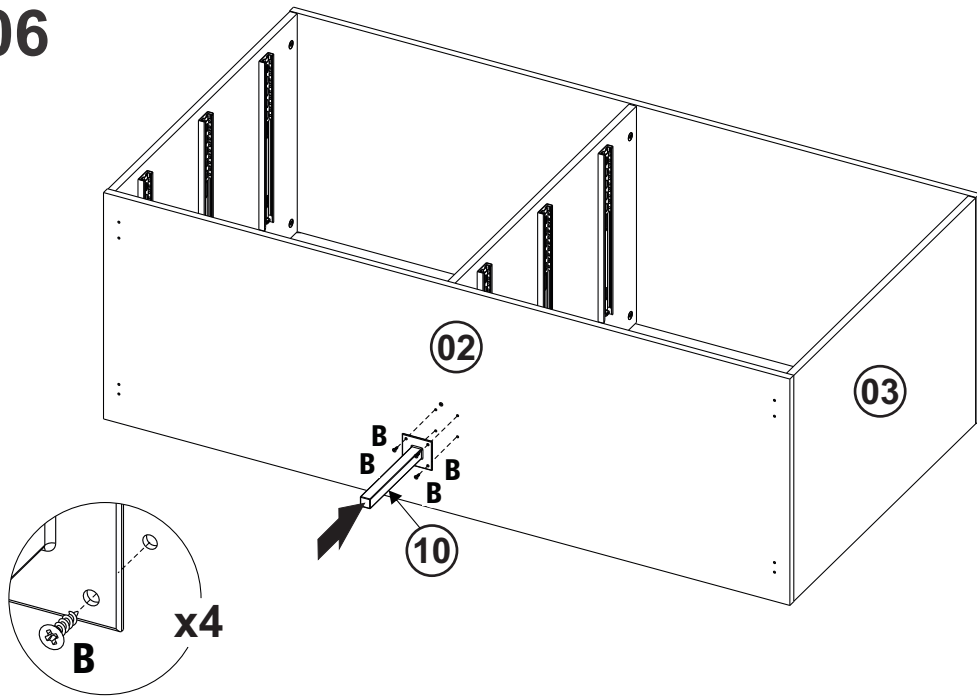
03



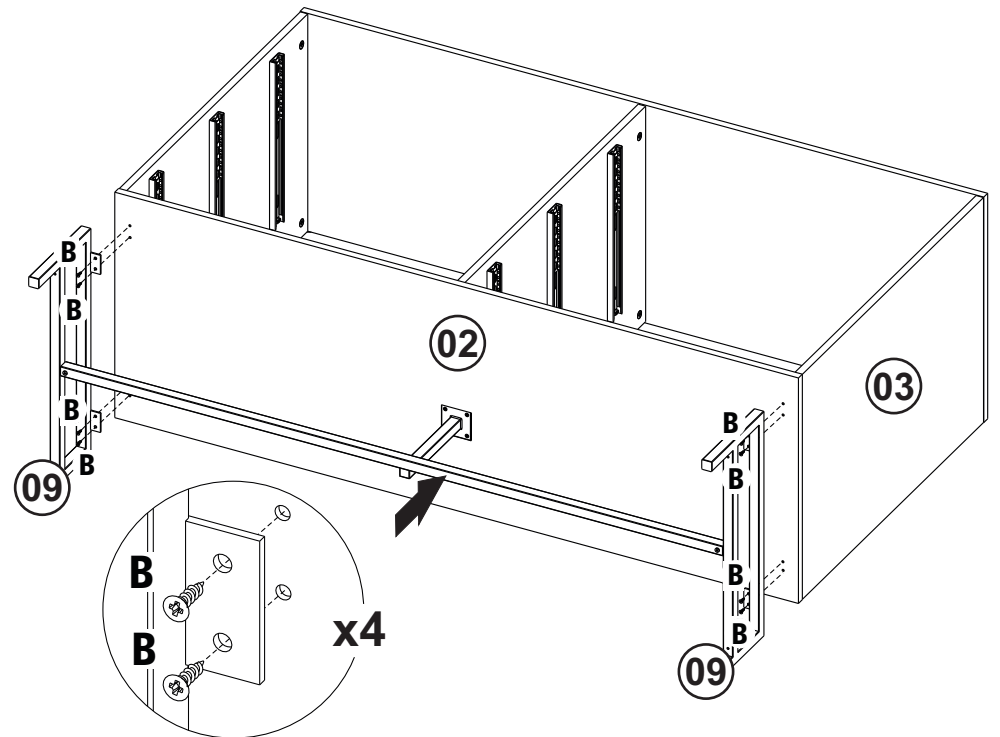
05



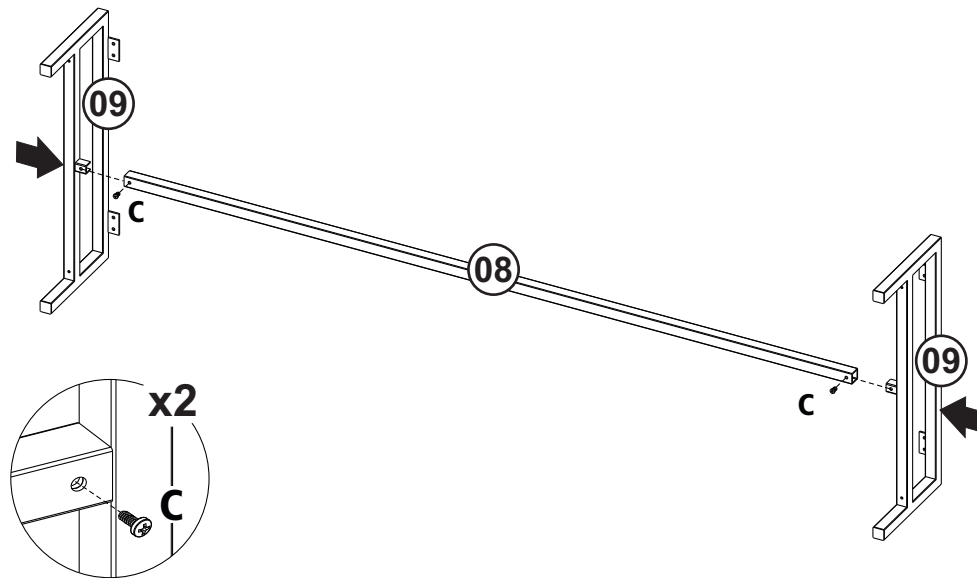
06



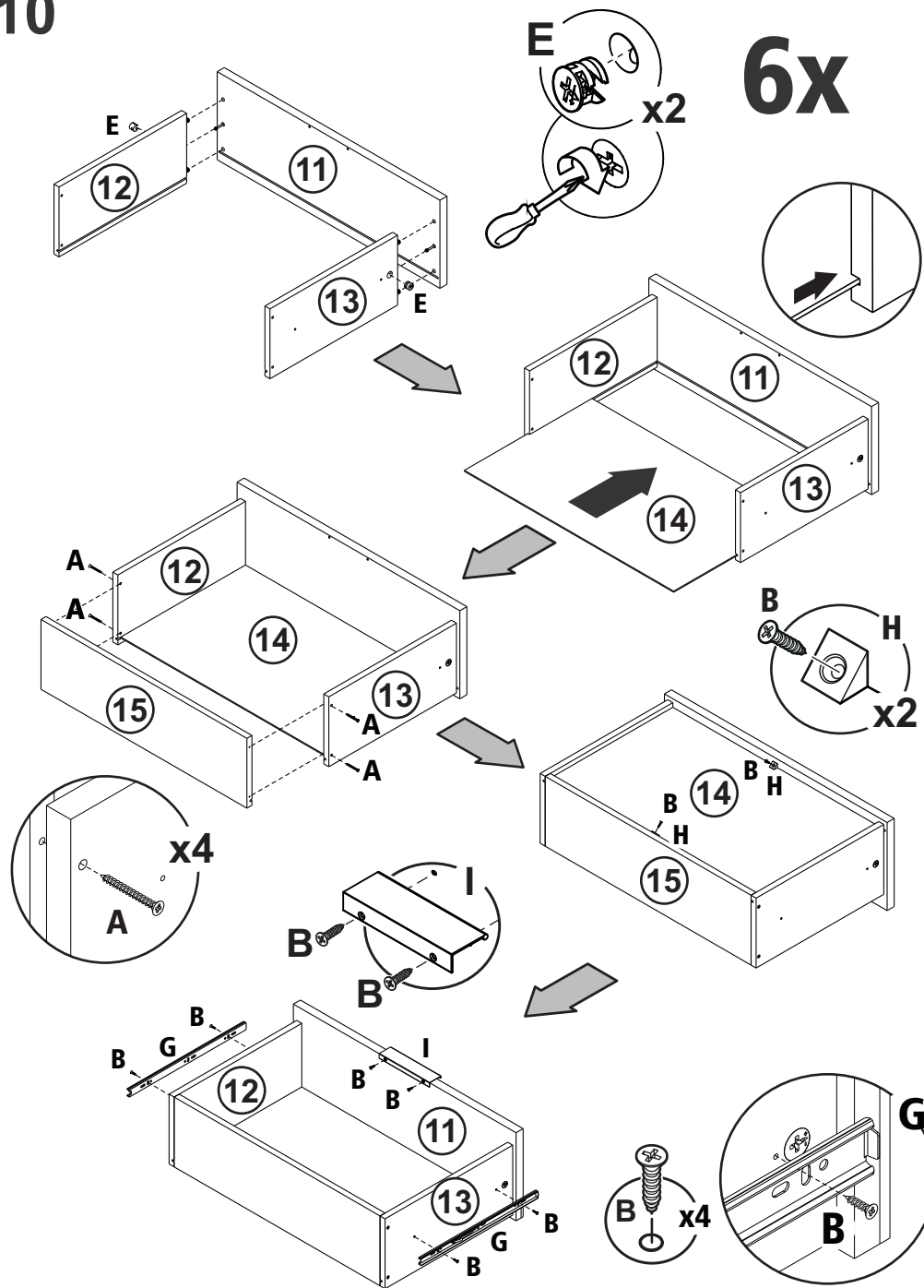
08



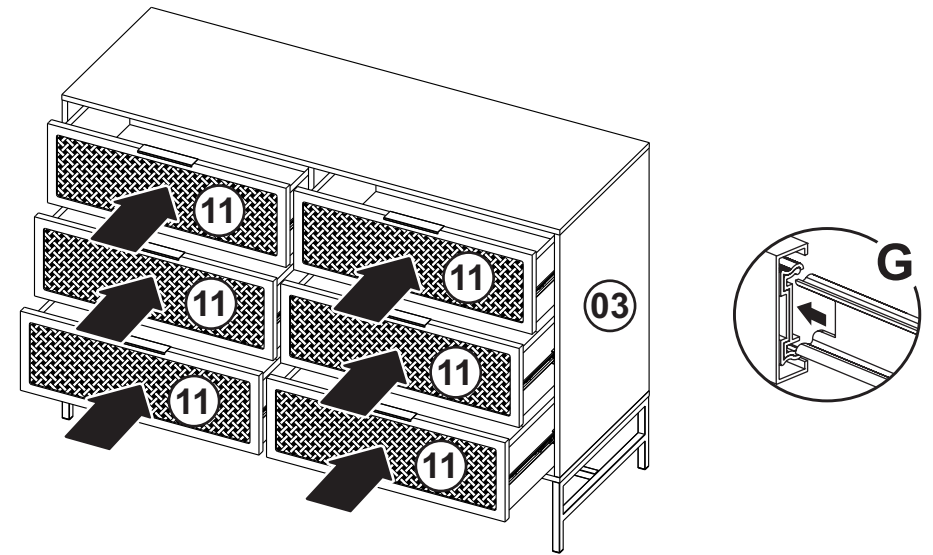
07



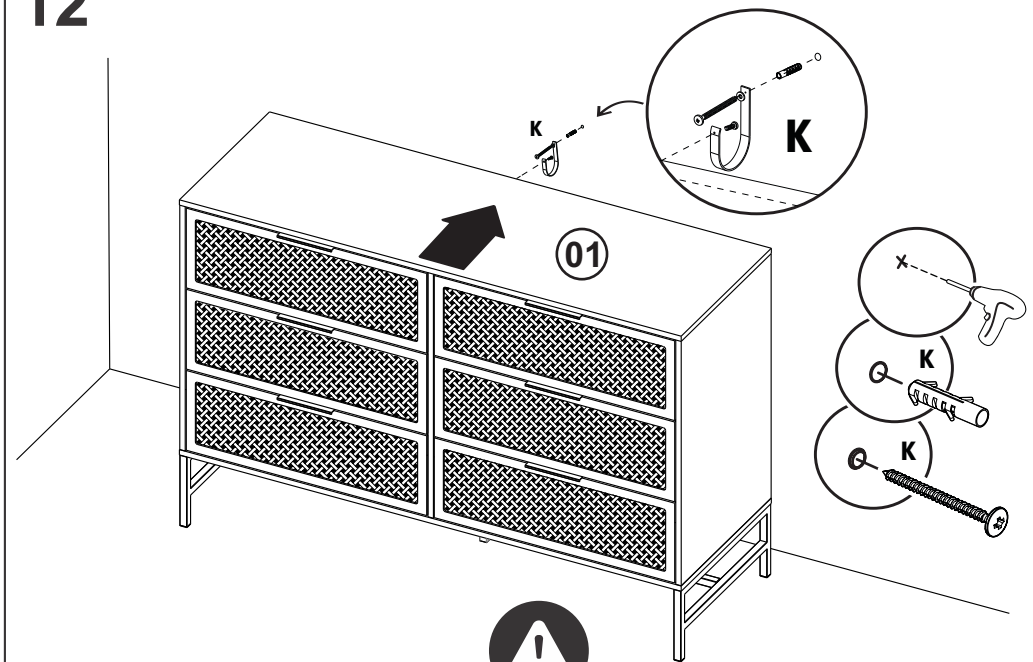
10



11



12



Atenção !

Para evitar acidentes com crianças ou animais de estimação, é indispensável a fixação desse móvel na parede, utilizando o Kit antitombamento (L) que acompanha o Produto