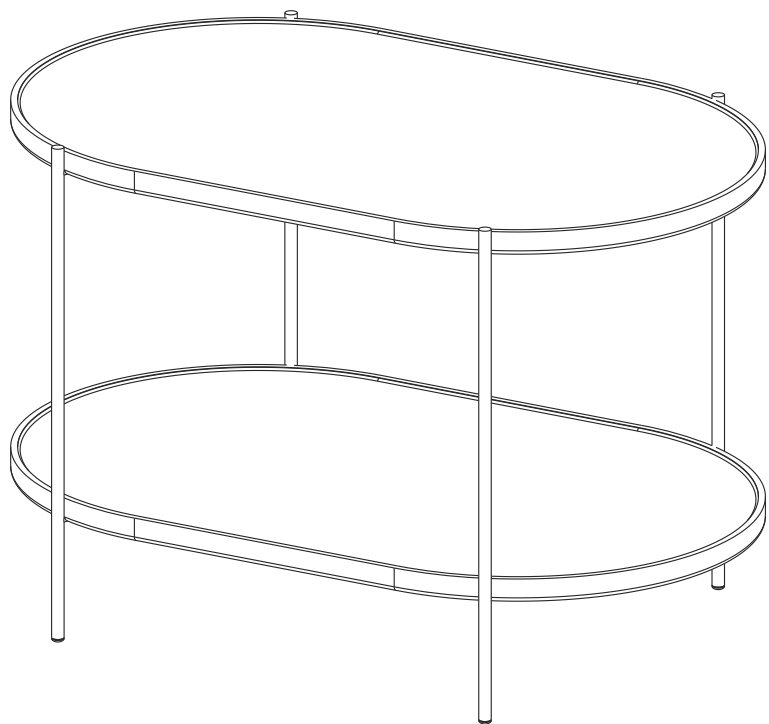


Esquema de Montagem

Mesa Lateral Cantik



ferramentas necessárias
(não fornecidas)



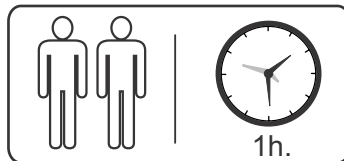
chave phillips



martelo de borracha

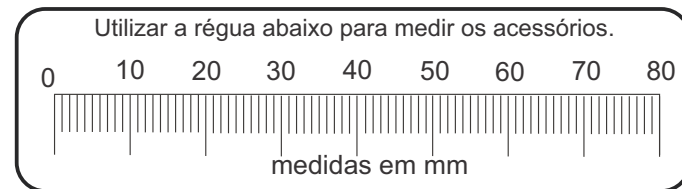
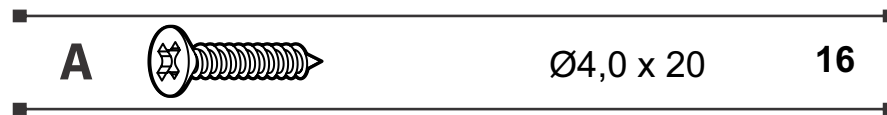


trena



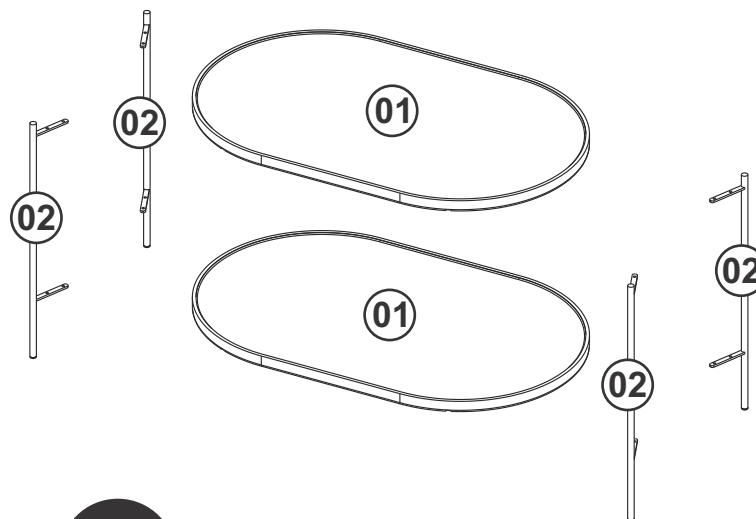
1h.

Ferragens



Componentes

N.	Componentes	Quant.
01	Tampo/Prateleira	02
02	Pé Metal	04

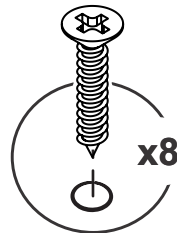
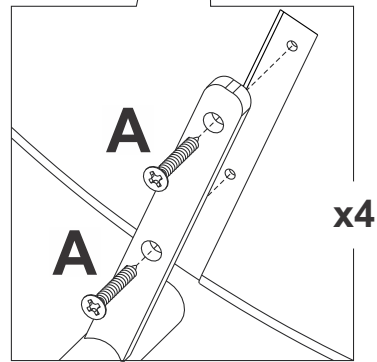
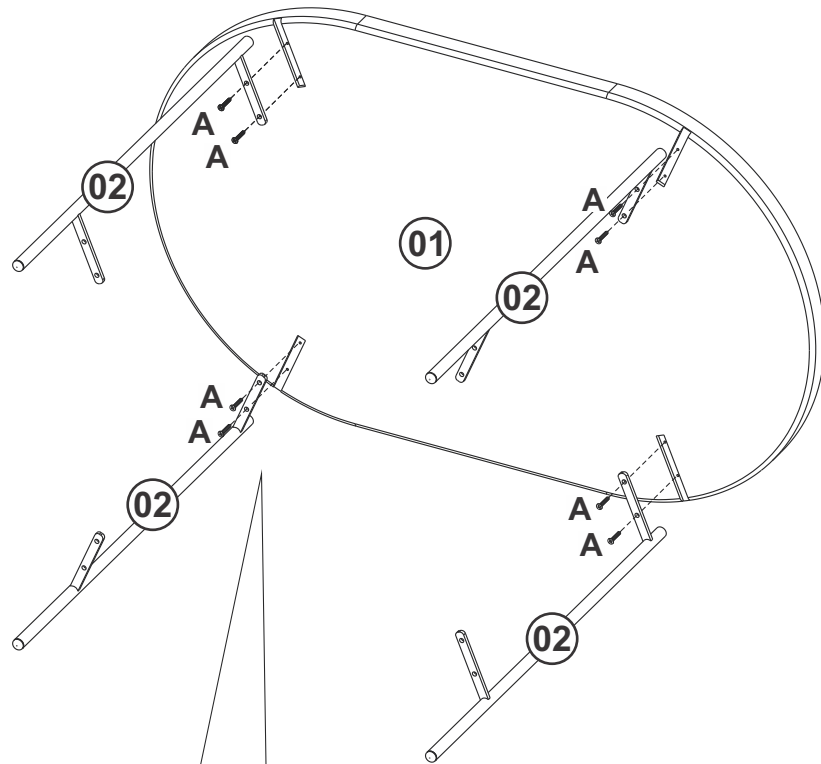


Forrar o chão com o papelão das embalagens para efetuar a montagem



Não usar como banco!

01



02

