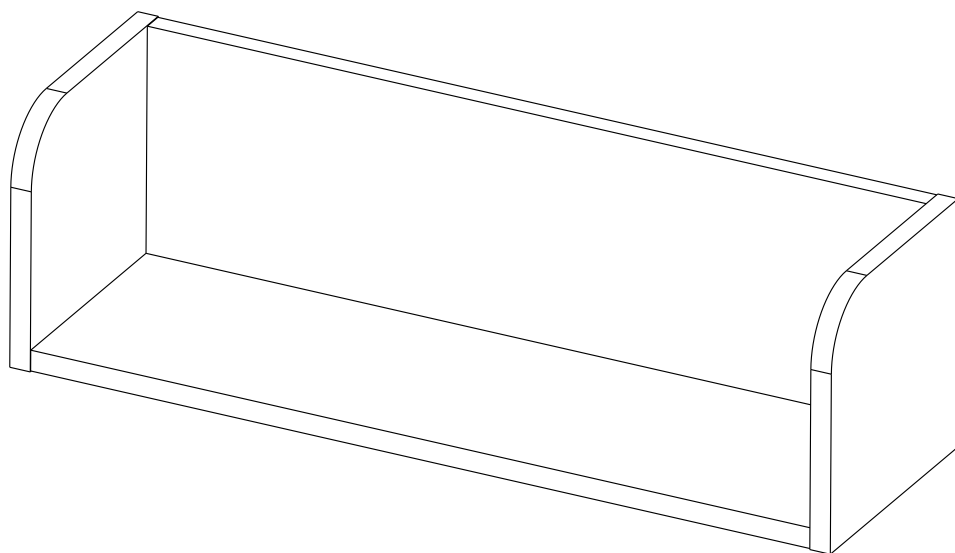

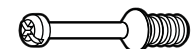

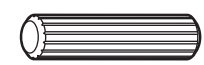
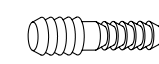
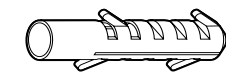


Esquema de Montagem Prateleira Lys



Ferragens

 casavee

A		Ø5,0 x 65	02
B		Haste Minifix	05
C		Tambor Minifix	05
D		Cavilha Ø8 x 30	08
E		Cavilha Plástica	04
F		Bucha Ø8	02

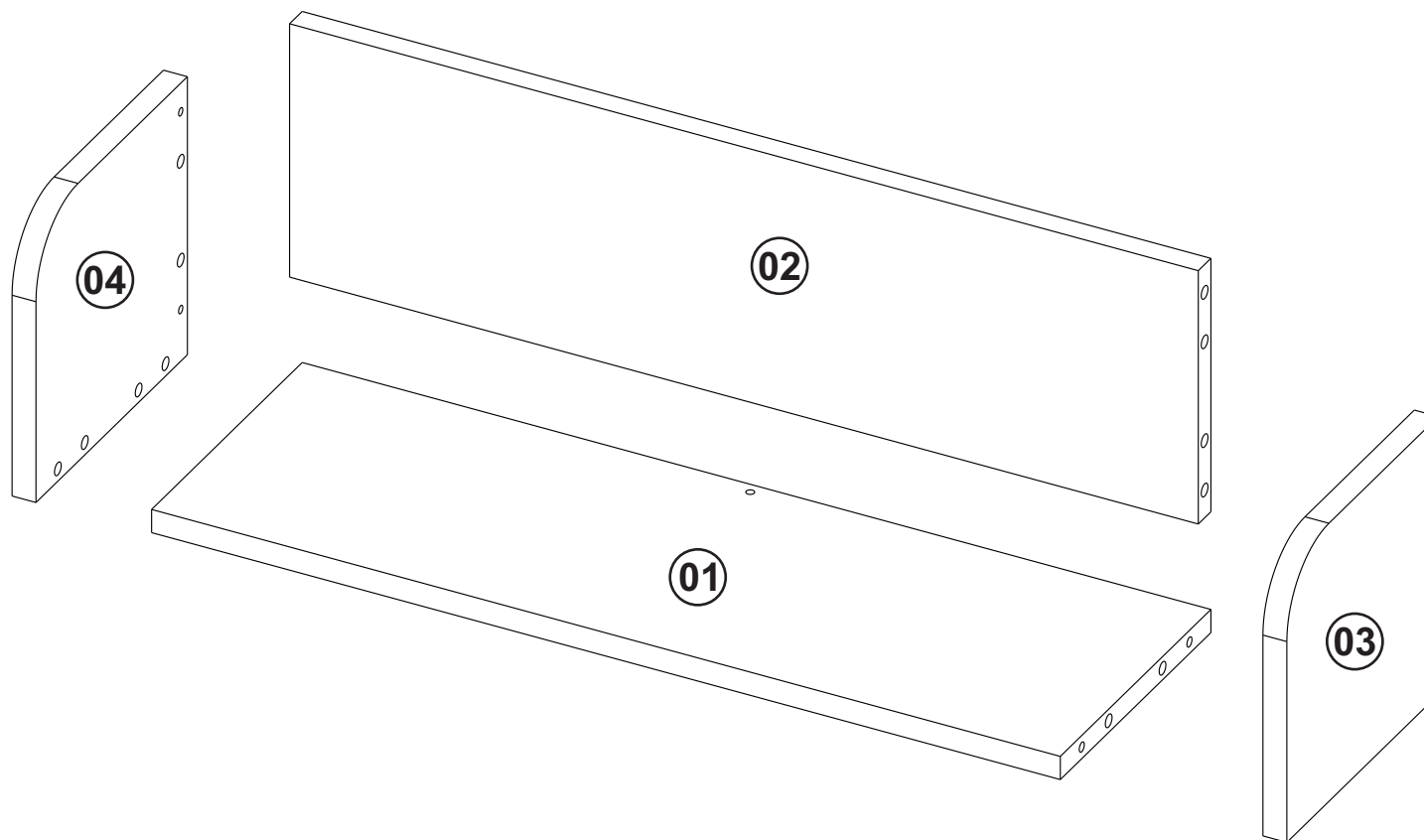


Ferramentas Necessárias
(Não Fornecidas)



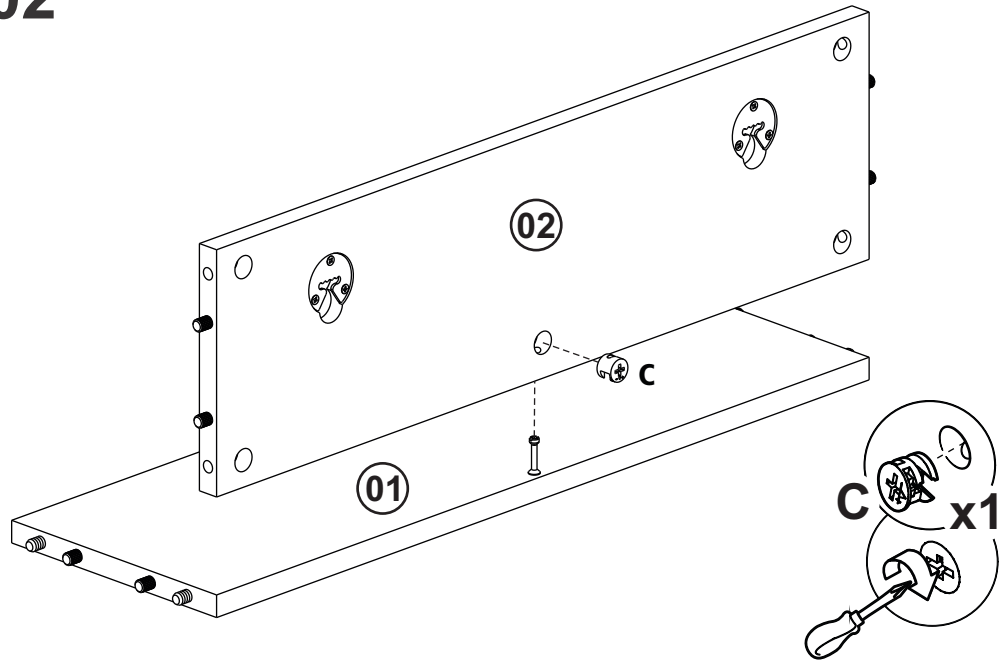
Componentes

N.	Componentes	Quant.
01	Prateleira	01
02	Traseiro	01
03	Lateral Direita	01
04	Lateral Esquerda	01

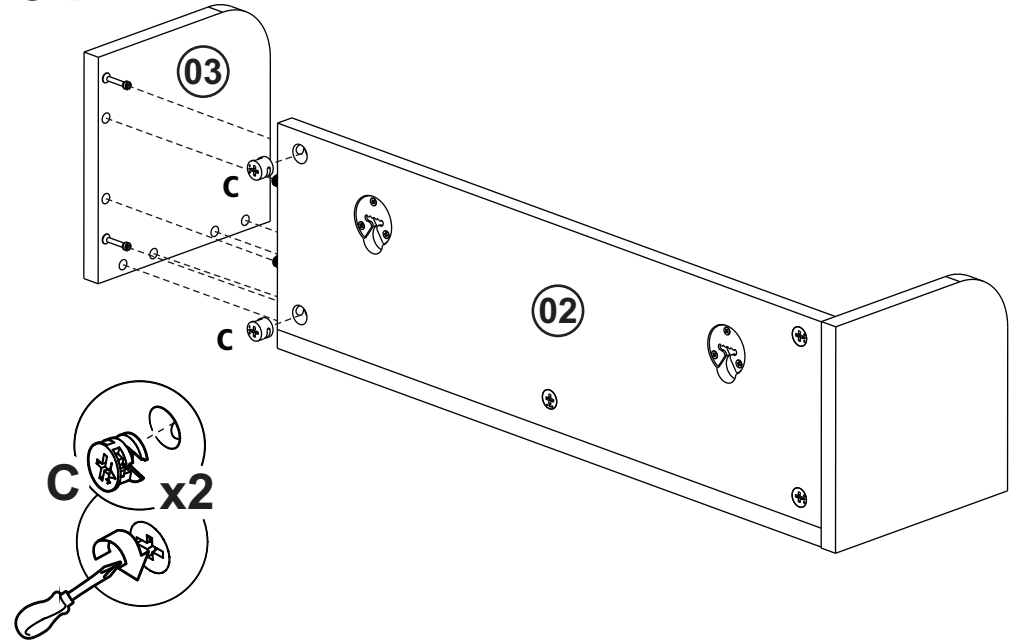


Forrar o chão com o papelão das embalagens para efetuar a montagem

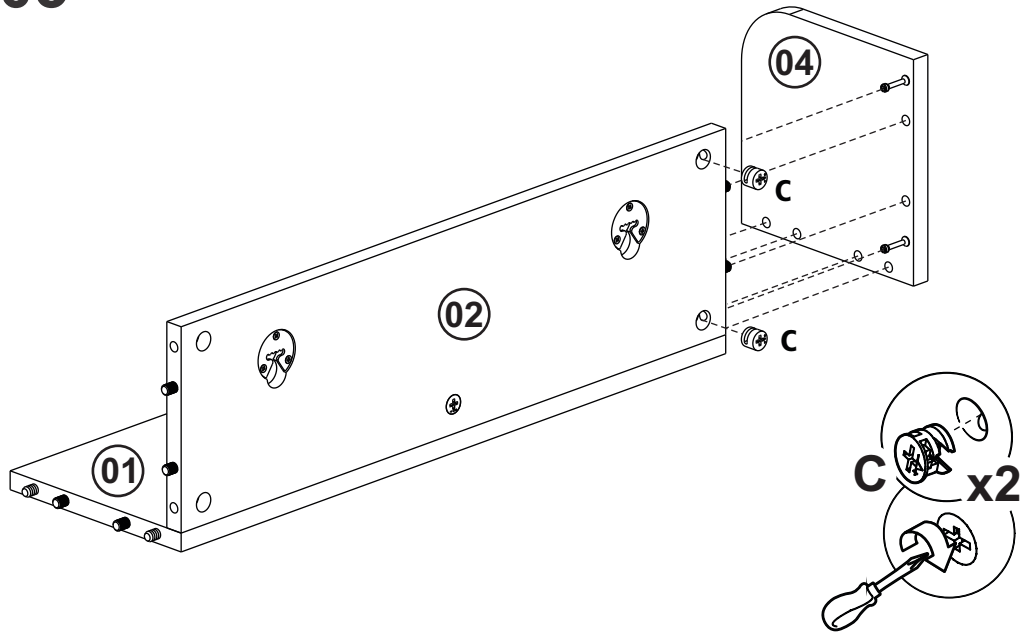
02



04



03



05

! Alinhar a prateleira na parede e marcar as furações, depois furar e aplicar as buchas (F).

