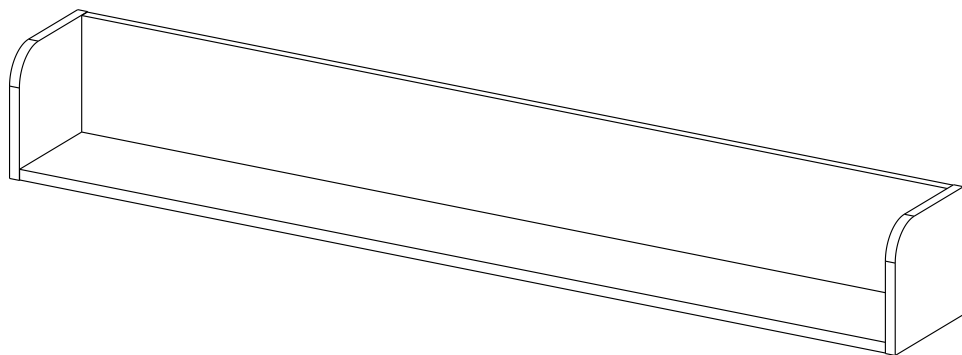


# Esquema de Montagem

## Prateleira Lys 1,35


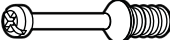






Ferramentas Necessárias  
(Não Fornecidas)



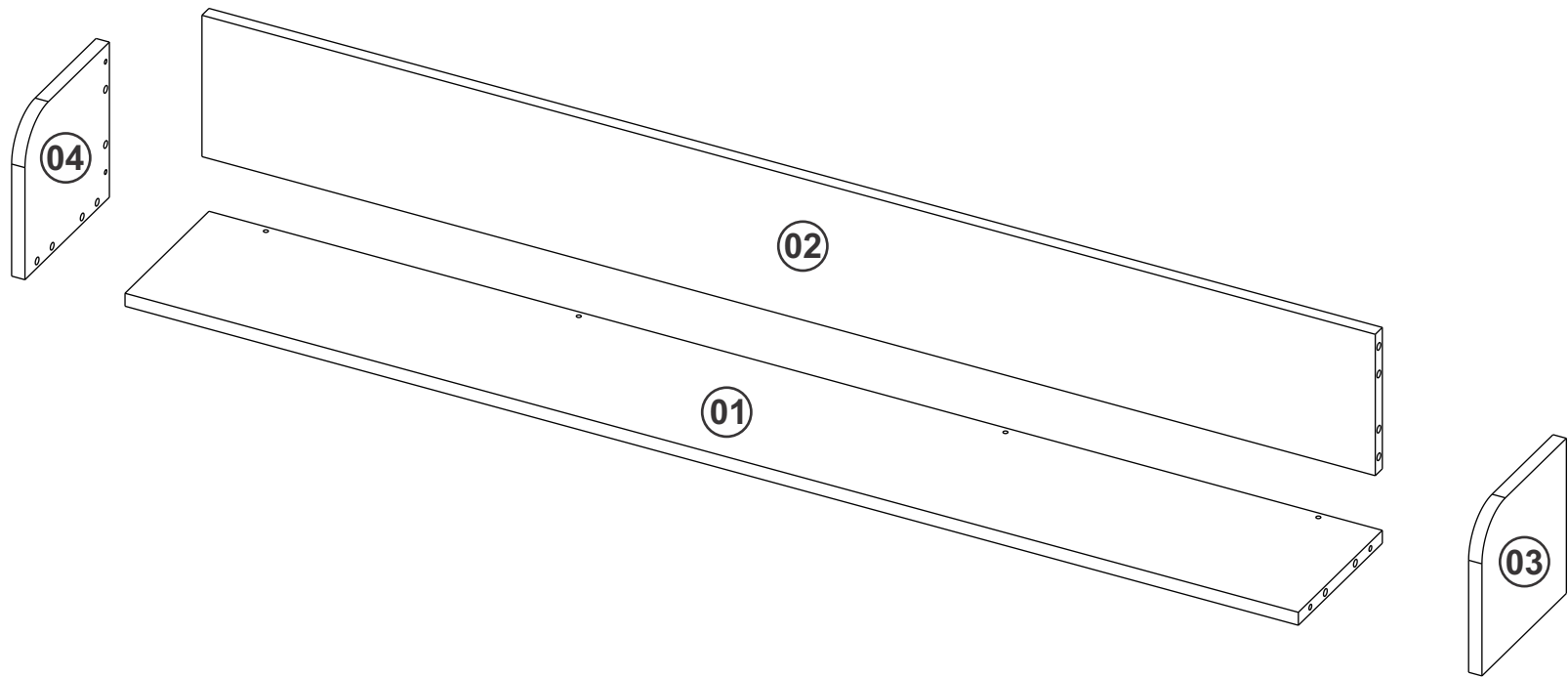
 casavee

### Ferragens

<b>A</b>		Ø5,0 x 65	<b>02</b>
<b>B</b>		Haste Minifix	<b>08</b>
<b>C</b>		Tambor Minifix	<b>08</b>
<b>D</b>		Cavilha Ø8 x 30	<b>08</b>
<b>E</b>		Cavilha Plástica	<b>04</b>
<b>F</b>		Bucha Ø8	<b>02</b>

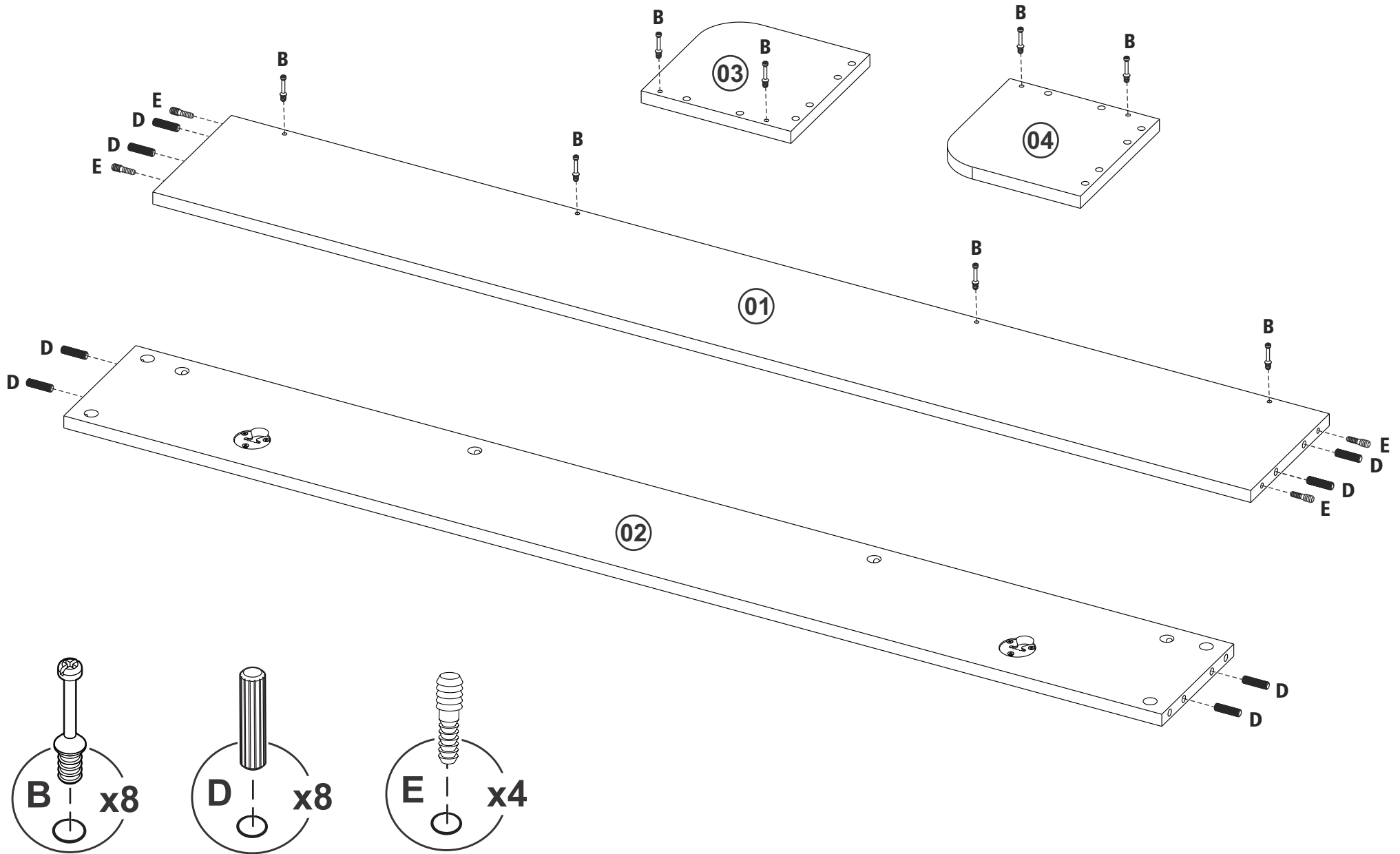
## Componentes

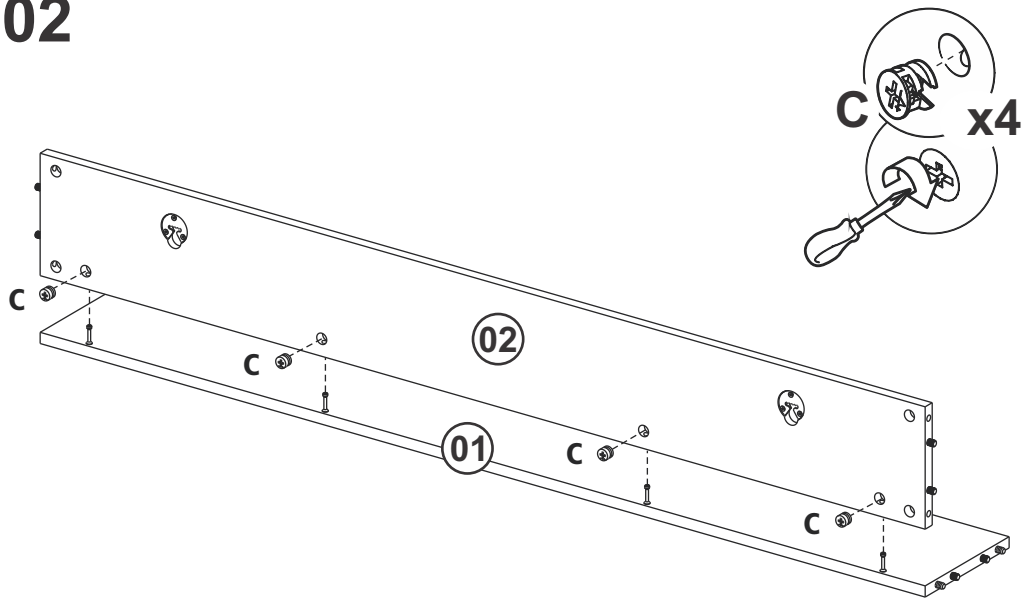
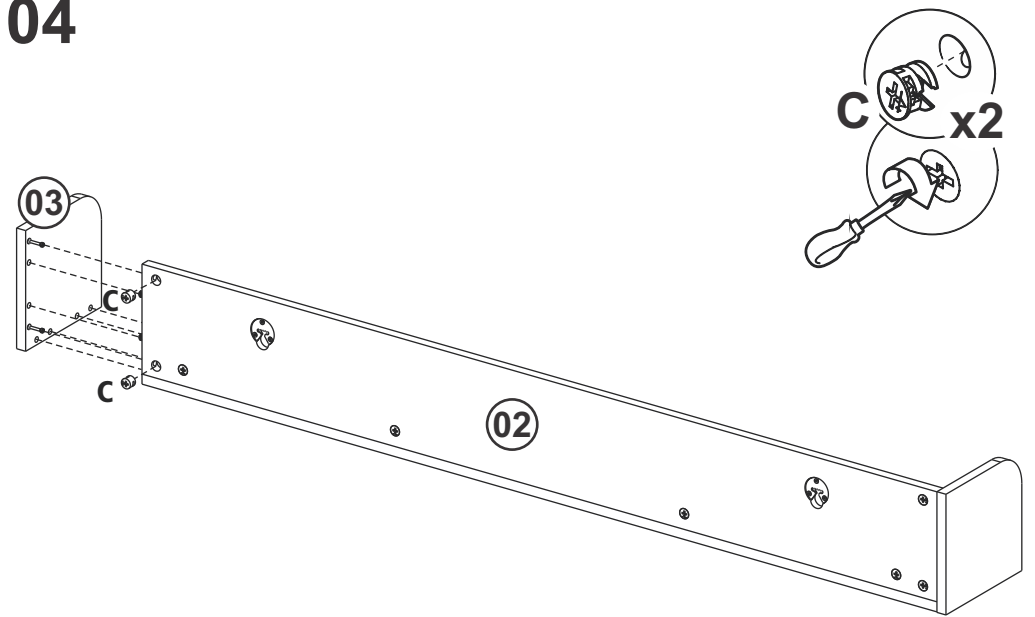
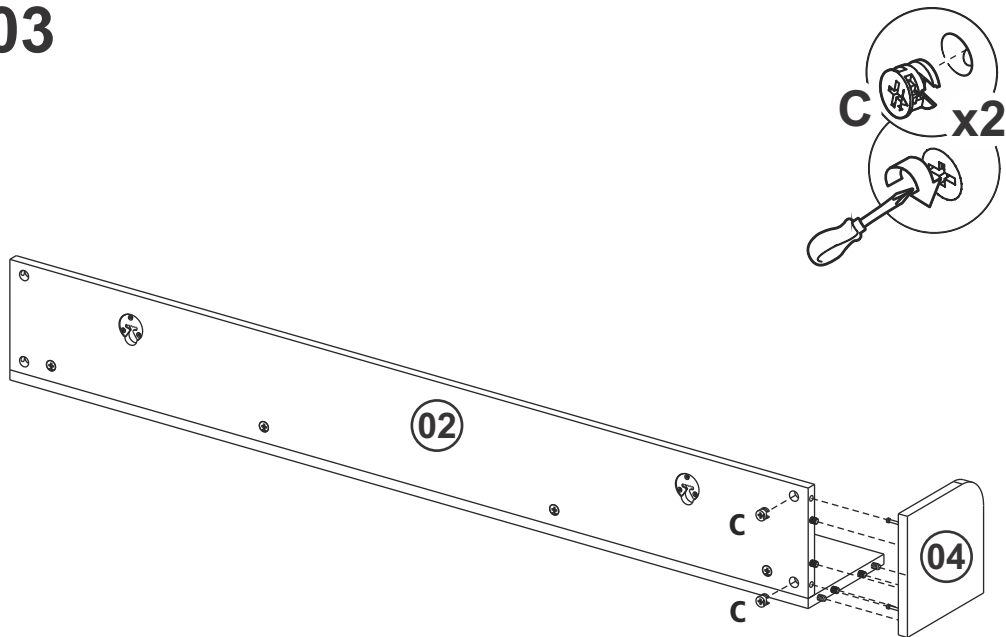
N.	Componentes	Quant.
01	Prateleira	01
02	Traseiro	01
03	Lateral Direita	01
04	Lateral Esquerda	01



Forrar o chão com o papelão das embalagens para efetuar a montagem

01



**02****04****03****05**

**!** Alinhar a prateleira na parede e marcar as furações, depois furar e aplicar as buchas (F).

