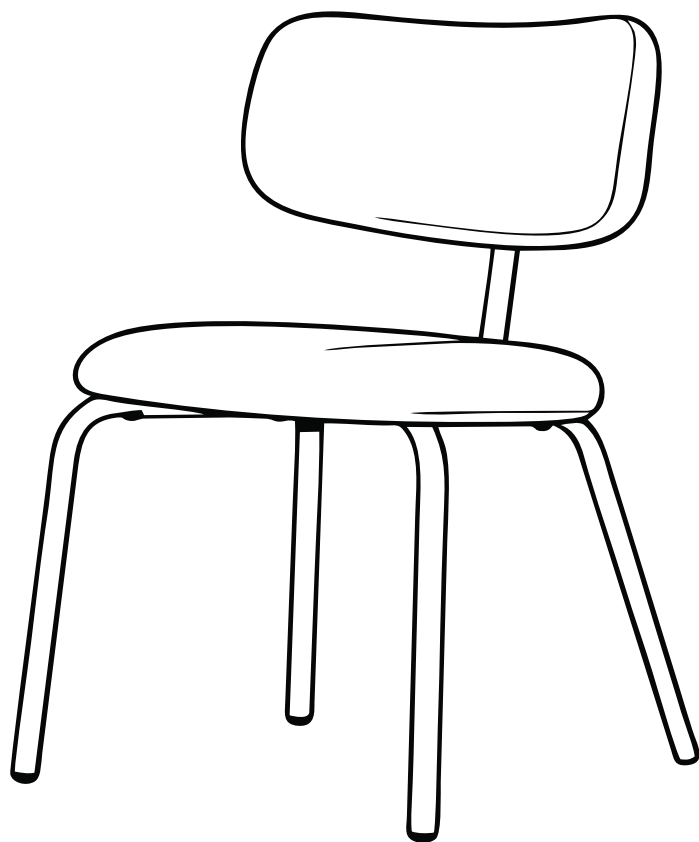

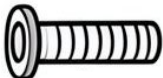
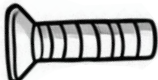




Esquema de Montagem

Cadeira Zaia



Ferragens

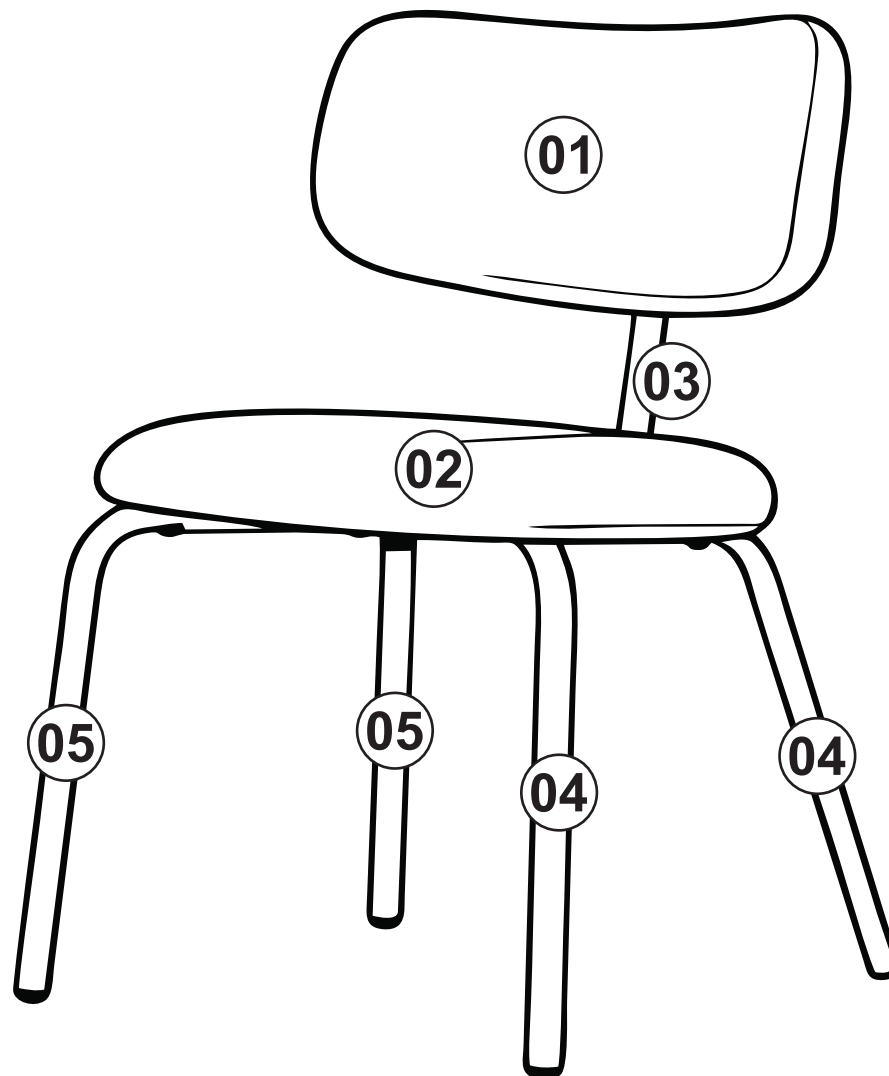
A		M6 x 16	04
B		M6 x 35 Chato	06
C		M6 x 35 Chato	03
D		Arruela	01
E		Chave Allen	01

Componentes

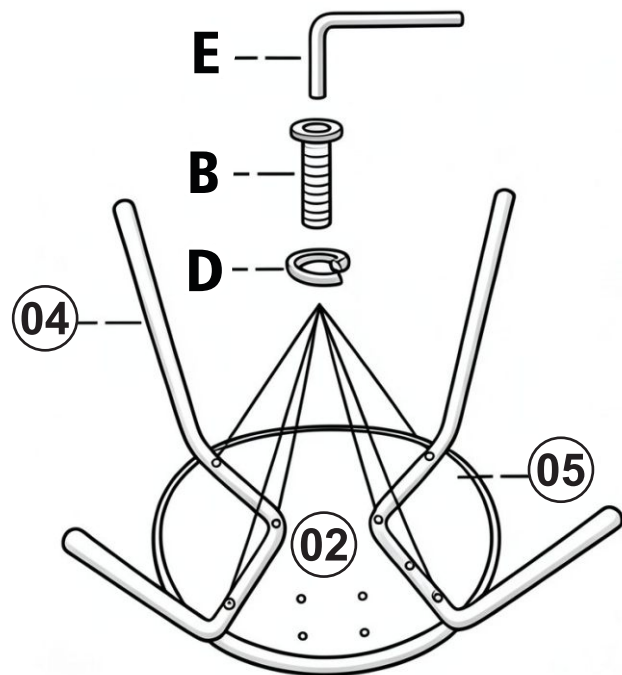
N.	Componentes	Quant.
01	Encosto	01
02	Assento	01
03	Suporte	01
04	Pé Direito	01
05	Pé Esquerdo	01



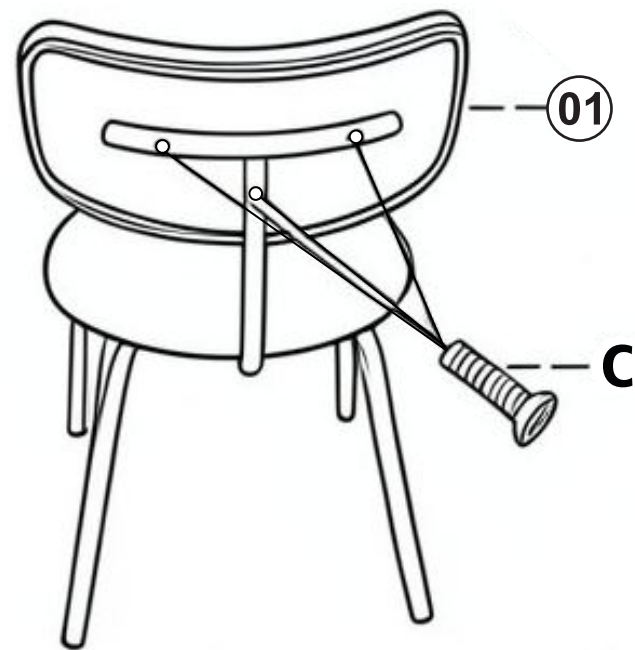
Forrar o chão com o papelão das embalagens para efetuar a montagem



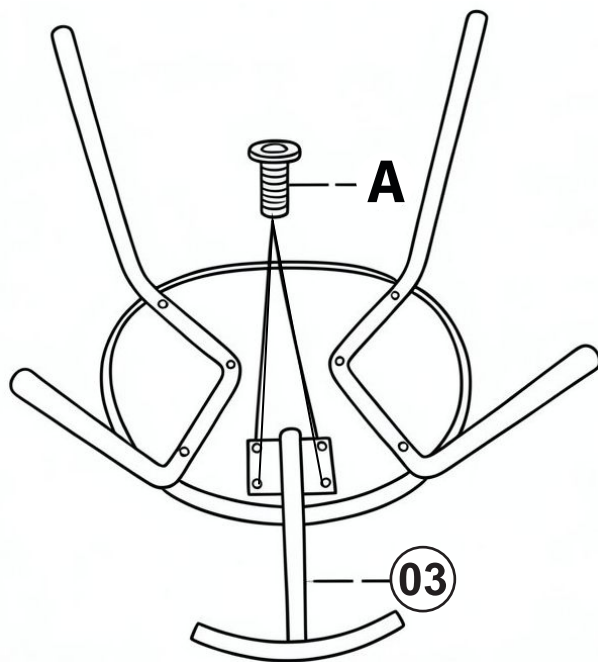
01



03



02



04

